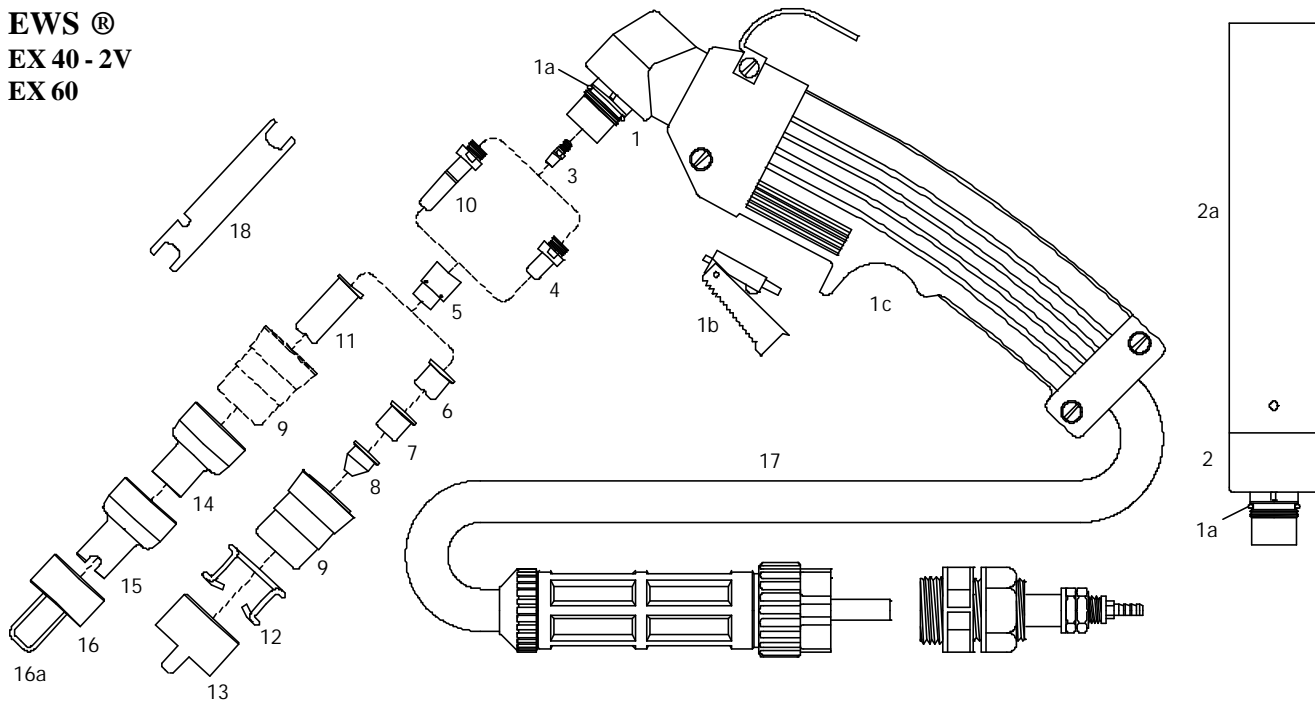


**EWS ®**  
**EX 40 - 2V**  
**EX 60**



	W0400030	05-001573-01	Handbrenner kpl., 6 mtr. ( Zentralanschluss )
		05-001573-02	Handbrenner kpl., 12 mtr. ( Zentralanschluss )
	W0400046	05-001566-01	Maschinenbrenner kpl., 6 mtr. ( Zentralanschluss )
	W0400033	05-001566-20	Maschinenbrenner kpl., 12 mtr. ( Zentralanschluss )
1	W0300100	05-001351-01	Handbrennerkopf
1a	W0300101	05-001731-01	O - Ringe (20 St. je VE)
1b	W0300103	05-001758-02	Microschalter
1c	W0300102	05-001758-01	Griffschale mit Microschalter
2	W0300148	05-001349-01	Maschinenbrennerkopf
2a	W0300144	05-001774-01	Führungsrohr
3	W0300104	05-001732-01	Diffusor
4	W0300105	05-001402-02	Elektrode - Hf.
5	W0300106	05-001511-01	Swirl ring - VESPEL ®
6	W0300155	05-001309-01	Düse ø 0.9 - 35A
	W0300107	05-001396-01	Düse long life ø 1.0 - 50A
	W0300192	05-001396-02	Düse long life ø 1.1 - 60A
	W0300108	05-001308-01	Düse long life ø 1.2 - 70A
7	W0300149	05-027050-01	Düse flach ø 0,9
	W0300150	05-027050-12	Düse flach ø 1,2
8	W0300151	05-001305-01	Düse konisch ø 1,0
	W0300152	05-001305-12	Düse konisch ø 1,2
9	W0300109	05-001710-01	Düsenhalter
10	W0300110	05-001403-02	Lange Elektrode - Hf.
11	W0300236	05-001366-01	Lange Düse ø 0.9 - 35A
	W0300111	05-001395-01	Lange Düse long life ø 1.0 - 50A
	W0300237	05-001395-03	Lange Düse long life ø 1.1 - 60A
	W0300112	05-001395-02	Lange Düse long life ø 1.2 - 70A
12	W0300113	05-001394-01	Abstandsfeder ( 10 Stück )
13	W0300114	05-001405-01	Abstandsstück mit 2 Spitzen
14	W0300238	05-001751-01	Schutzkappe für lange Düsen (Handbrenner)
15	W0300239	05-001752-01	Schutzkappe - Kontaktschneiden für lange Düsen (Handbrenner)
16	W0300240	05-001753-01	Abstandsstück mit langer Feder
16a	W0300241	05-001754-01	Ersatzfedern ( 20 Stück )
17	W0300242	05-001715-01	Brennerkabel 6 mtr. 1/8" - Handbrenner
	W0300243	05-001716-01	Brennerkabel 12 mtr. 1/8" - Handbrenner
18	W0300119	05-001733-01	Schlüssel für Elektrode
* KREISSCHNEIDESET : Siehe Seite # 58			